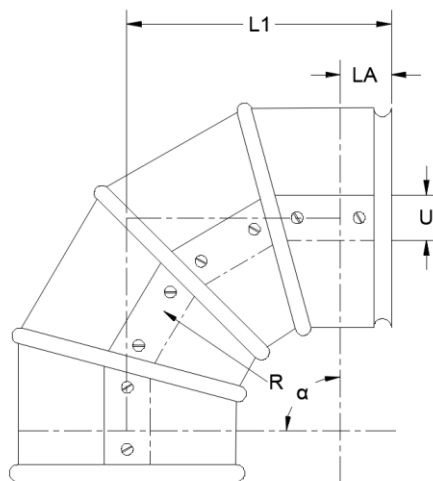


KATALOG - WYMIAROWANIE I PARAMETRY KOLANA SEGMENTOWE



średnica zewn. [mm]	średni promień R [mm]	środek łuku LA [mm]	odległość osi L1 [mm]	kąt α	U	segmenty ilość [szt]
90	80	30	110	90°	35	4
100	85	30	115	90°	35	4
110	90	30	120	90°	35	4
120	95	30	125	90°	35	4
130	100	30	130	90°	35	4
140	105	30	135	90°	35	4
150	110	50	160	90°	35	4
160	110	50	160	90°	35	4
170	115	50	165	90°	35	4
180	120	50	170	90°	35	4
190	125	50	175	90°	35	4
200	130	50	180	90°	35	4
210	135	50	185	90°	35	4
220	140	50	190	90°	35	4
230	145	50	195	90°	35	4
240	150	50	200	90°	35	4
250	155	50	205	90°	35	4
260	160	50	210	90°	35	4
270	165	50	215	90°	35	4
280	170	50	220	90°	35	4
290	175	50	225	90°	35	4
300	180	50	230	90°	35	4
310	185	50	235	90°	35	4
320	190	50	240	90°	35	4
330	195	50	245	90°	35	4
340	200	50	250	90°	35	4
350	210	50	250	90°	35	4
360	215	50	265	90°	35	4

370	230	50	270	90°	35	4
380	270	50	320	90°	35	4
390	280	50	330	90°	35	4
400	300	50	350	90°	35	4
410	305	50	355	90°	35	4
420	310	50	360	90°	35	4
430	315	50	365	90°	35	4
440	320	50	370	90°	35	4
450	330	50	380	90°	35	5
460	340	50	390	90°	35	5
470	350	50	400	90°	35	5
480	360	50	410	90°	35	5
490	370	50	420	90°	35	5
500	375	60	435	90°	50	5
510	380	60	440	90°	50	5
520	390	60	450	90°	50	5
530	400	60	460	90°	50	5
540	405	60	465	90°	50	5
550	410	60	470	90°	50	5
560	420	60	480	90°	50	5
570	430	60	490	90°	50	5
580	435	60	495	90°	50	5
590	440	60	500	90°	50	5
600	450	60	510	90°	50	6
610	460	60	520	90°	50	6
620	465	60	525	90°	50	6
630	470	60	530	90°	50	6
640	480	60	540	90°	50	6
650	485	60	545	90°	50	6
660	490	60	550	90°	50	6
670	500	70	570	90°	50	6
680	510	70	580	90°	50	6
690	515	70	585	90°	50	6
700	520	70	590	90°	50	7
710	530	70	600	90°	50	7
720	540	70	610	90°	50	7
730	550	70	620	90°	50	7
740	555	70	625	90°	50	7
750	560	70	630	90°	50	7
760	570	70	640	90°	50	7
770	580	70	650	90°	50	7
780	585	70	655	90°	50	7
790	590	70	660	90°	50	7
800	600	70	670	90°	50	7